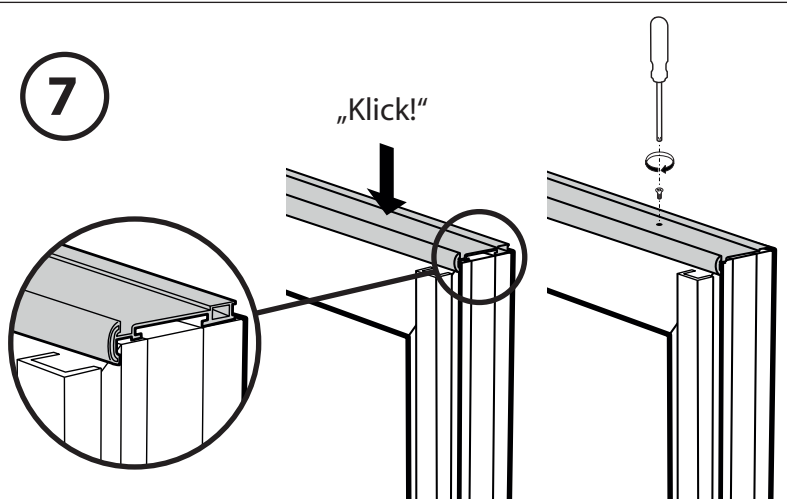
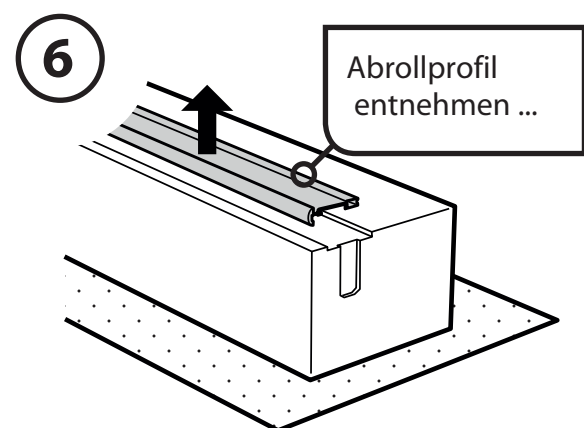
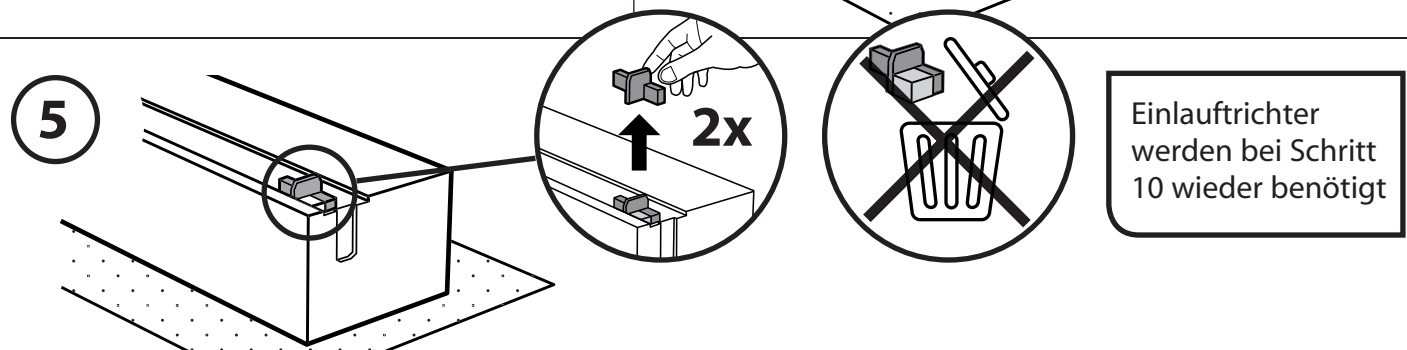
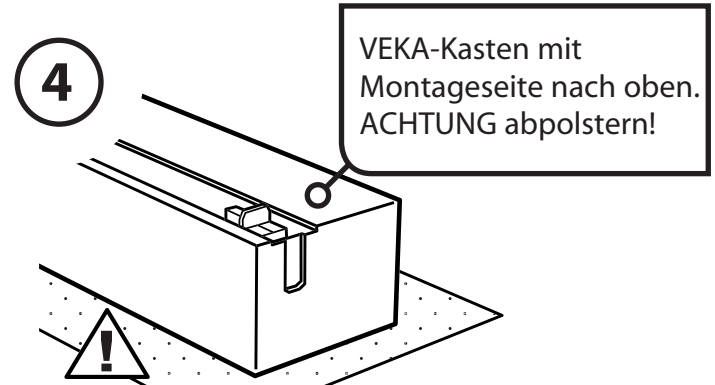
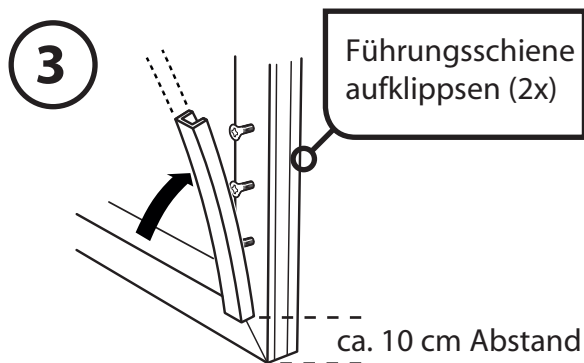
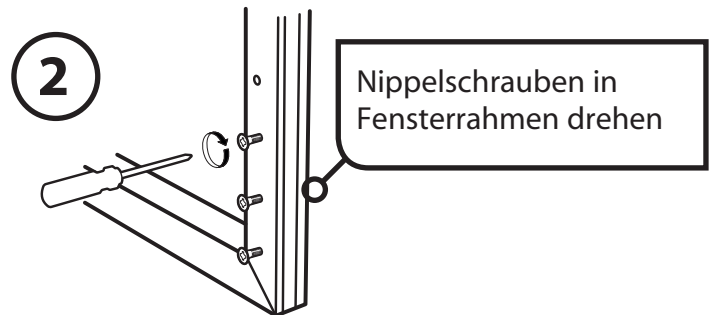
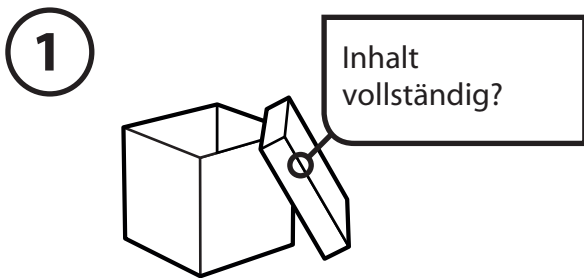
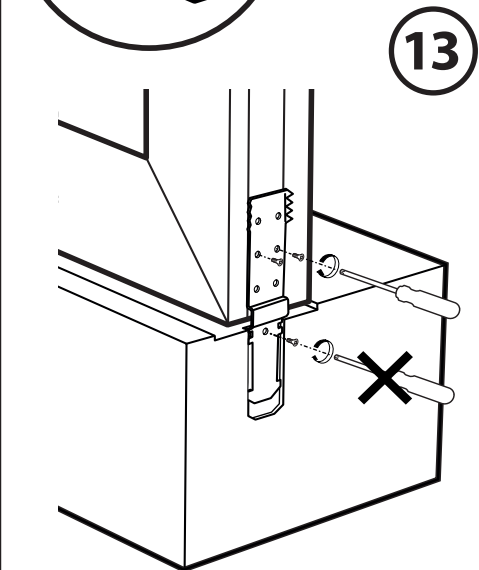
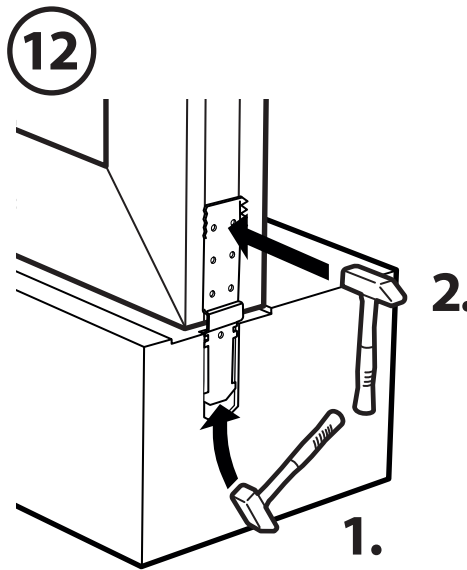
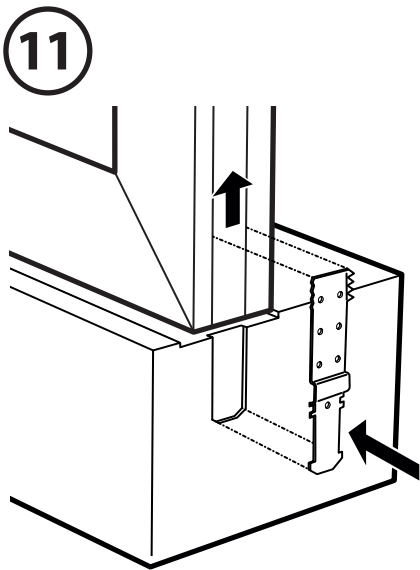
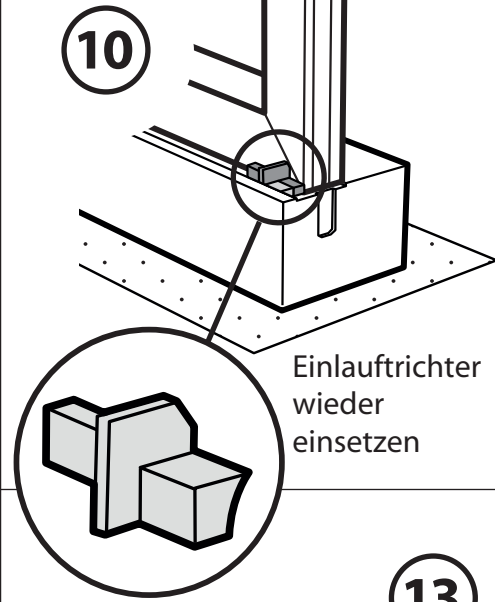
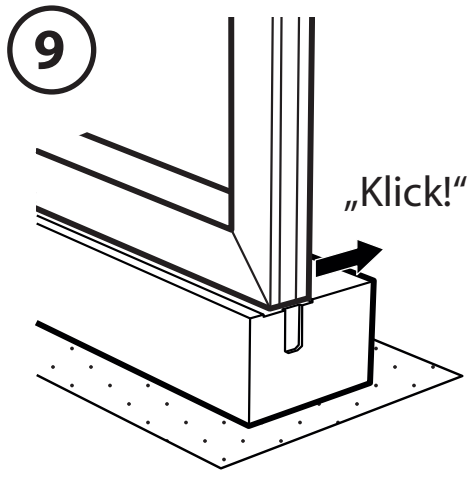
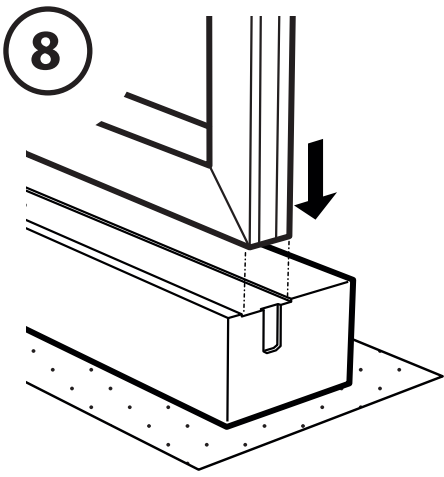
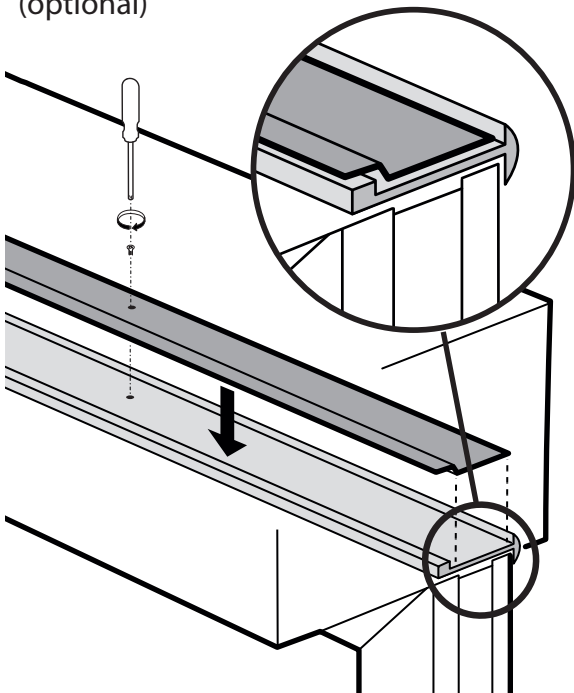


Montageanleitung für VEKA Aufsatzelemente

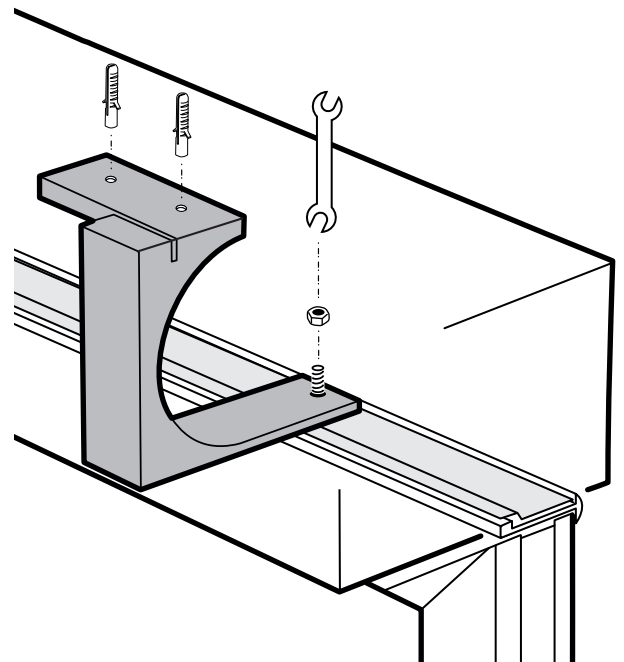




Stahlverstärkung (optional)



Statikkonsole (optional)



0 27 72 - 9 44 50